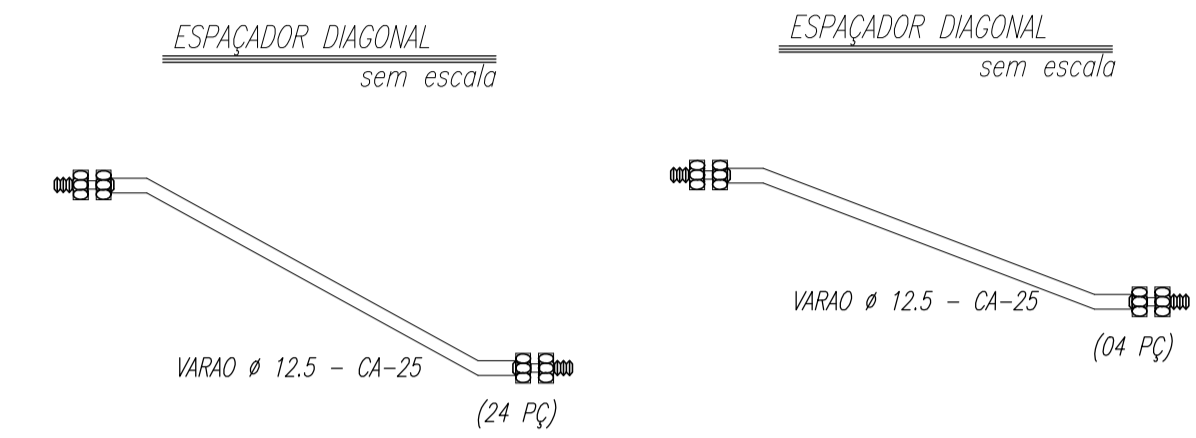
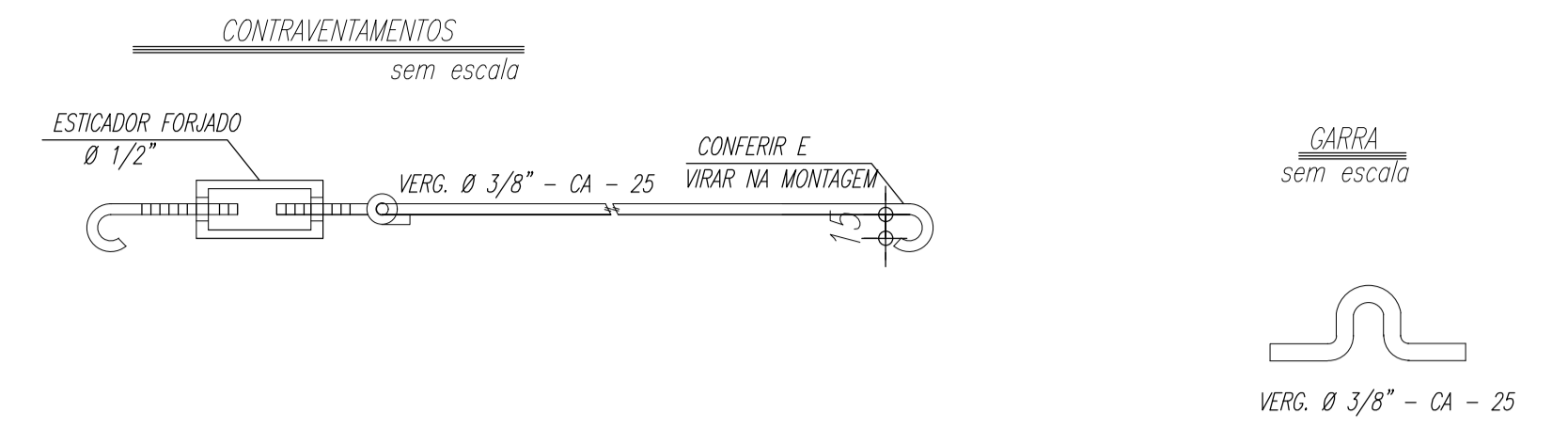


**ESTRUTURA DA COBERTURA**  
 ESCALA 1:75



**SECRETARIA MUNICIPAL DE OBRAS, HABITAÇÃO e INFRAESTRUTURA**  
 Prefeitura Municipal de Carmo

**OBSERVAÇÃO**

|   |  |                                    |                              |
|---|--|------------------------------------|------------------------------|
| <b>TÍTULO</b><br>PROJETO QUADRA POLIESPORTIVA COBERTA COM VETIÁRIO      |  | <b>PROJETO</b><br>DESENHO          |                              |
| <b>LOCAL</b><br>BAIRRO INFLUÊNCIA - MUNICÍPIO DO CARMO/RJ               |  | <b>ESCALA</b><br>INDICADAS         | <b>PRANCHA</b><br>COBERT. 01 |
| <b>AUTOR DO PROJETO:</b><br>NATHAN XAVIER DE ARAÚJO<br>CREA: 2022106534 |  | <b>DATA</b><br>JULHO DE 2024       | <b>ÁREA</b>                  |
| <b>CONTEÚDO:</b><br>ESTRUTURA DA COBERTURA                              |  | <b>CARIMBO DO AUTOR DO PROJETO</b> |                              |
| <b>APROVAÇÃO DO PROJETO:</b>  |  |                                    |                              |