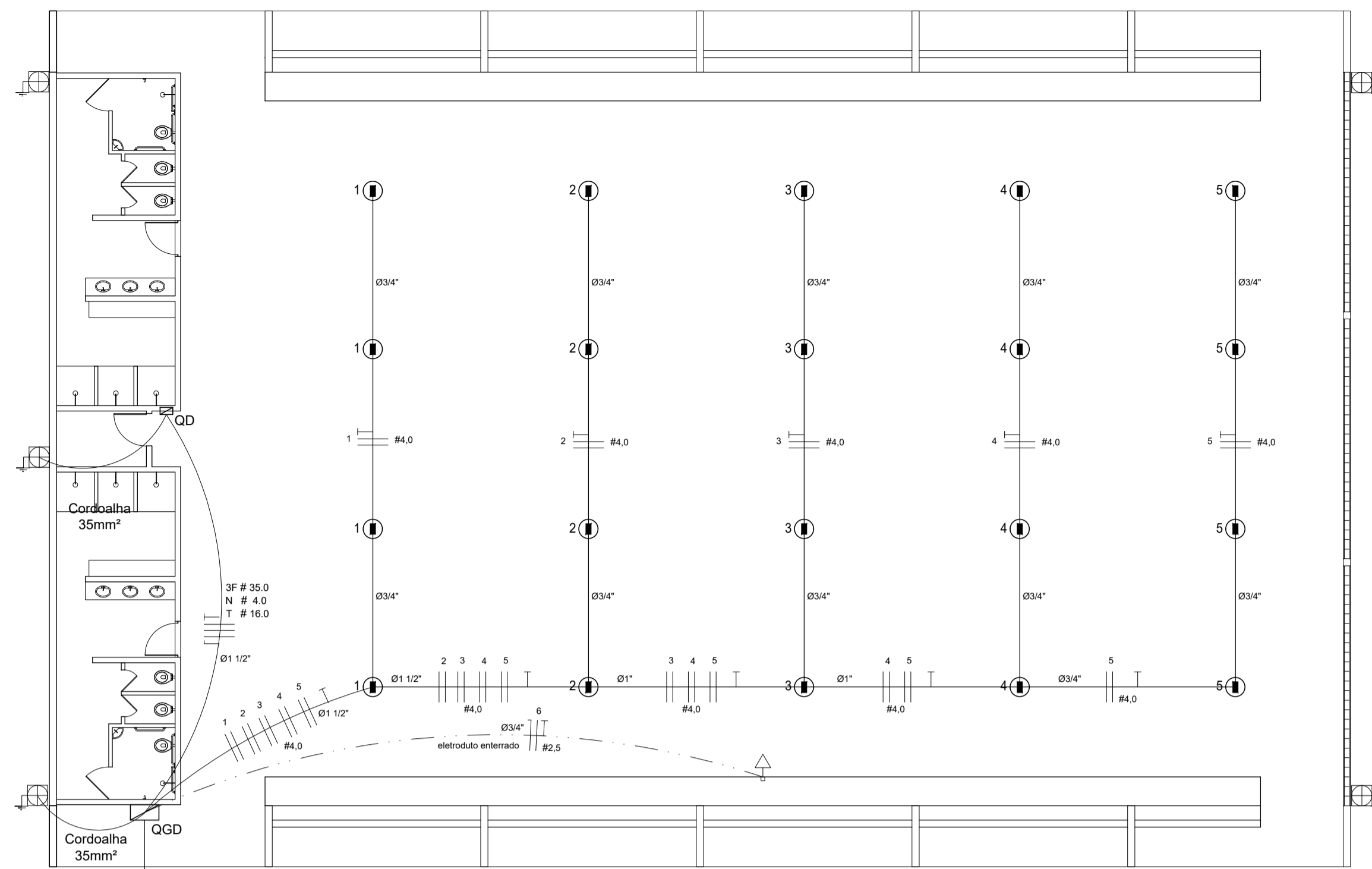


Legenda elétrica

- LUMINÁRIAS DE SOBREPOR COMPLETAS COM 2 LÂMPADAS FLUORESCENTES TUBULARES DE 32W, REF. 3320-232 DA ITAM OU EQUIVALENTE. REATOR DUPLA DE ALTA FREQUÊNCIA, ALTO FATOR DE POTÊNCIA E BAIXA TAXA DE DISTORÇÃO HARMÔNICA (FP>0.92 E TDH<10%).
- LUMINÁRIA DE SOBREPOR COMPLETA COM 2 LÂMPADAS FLUORESCENTES TUBULARES DE 16W, REF. 3320-232 DA ITAM OU EQUIVALENTE. REATOR DUPLA DE ALTA FREQUÊNCIA, ALTO FATOR DE POTÊNCIA E BAIXA TAXA DE DISTORÇÃO HARMÔNICA (FP>0.92 E TDH<10%).
- Luminária industrial de alumínio - Refletor 17" soqueteira cilíndrica c/ gradil de aramado Lâmpada de luz mista - OSRAM - HWL 500W
- Interruptor simples 1 tecla - 1,10m do piso
- Tomada baixa - 0,30m do piso
- Tomada média - 1,10m do piso
- Tomada alta - 2,20m do piso
- Quadro Geral de Distribuição - QGD
- Quadro de Distribuição do vestiário - QD (embutir a 1,50m do piso)
- Neutro - N, Fase - F, Proteção - T e Retorno
- Seção do condutor em mm²
- Diâmetro do eletroduto em mm
- Dispositivo de proteção a corrente Diferencial-Residual
- Aterramento - aste cooperweld 5/8" - 3m

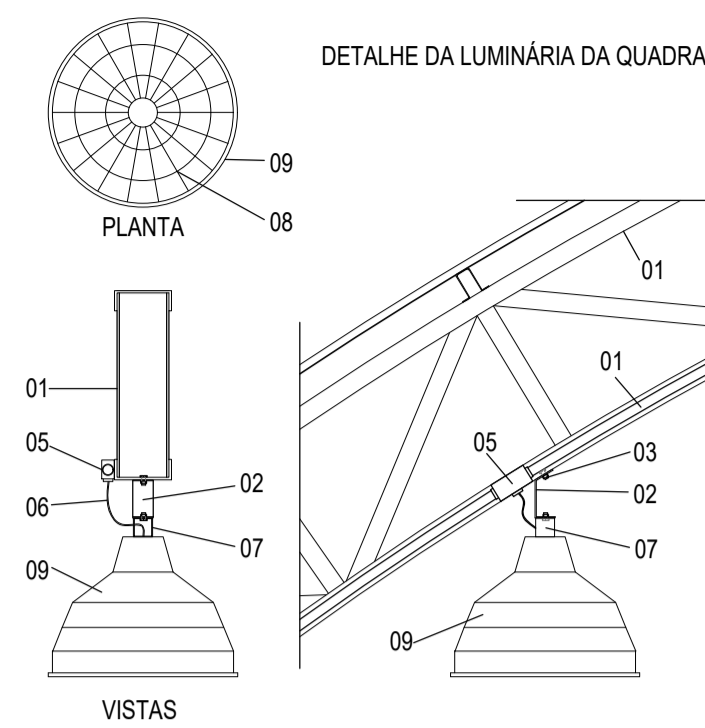


ELÉTRICA - QUADRA

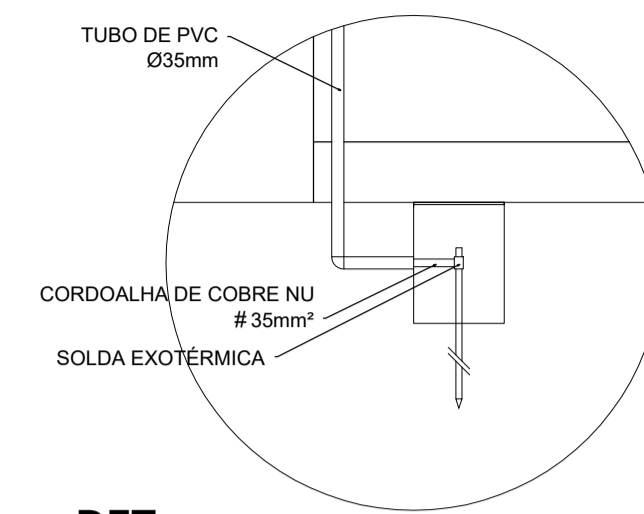
ESCALA 1:125

Quadro Geral de Cargas (QGD) - 220/127V

Circuito	Descrição	V (V)	Iluminação (Lâmpada 500w)	Tomadas (W) 1000	Pot. total (W)	Fases	Pot. - R (W)	Pot. - S (W)	Pot. - T (W)	Seção (mm2)	Disj (A)
1	Iluminação	220	4		2000	R+S	1000	1000		4.0	20.0
2	Iluminação	220	4		2000	S+T		1000	1000	4.0	20.0
3	Iluminação	220	4		2000	T+R	1000		1000	4.0	20.0
4	Iluminação	220	4		2000	R+S	1000		1000	4.0	20.0
5	Iluminação	220	4		2000	S+R	1000		1000	4.0	20.0
6	Tomada	127		1	1000	T		1000		2.5	10.0
7	Alimentação do QD				44344	RST	14052	16200	14092	3F # 35.0 N # 4.0 T # 16.0	150.0
TOTAL					55344	R+S+T	18052	20200	17092		

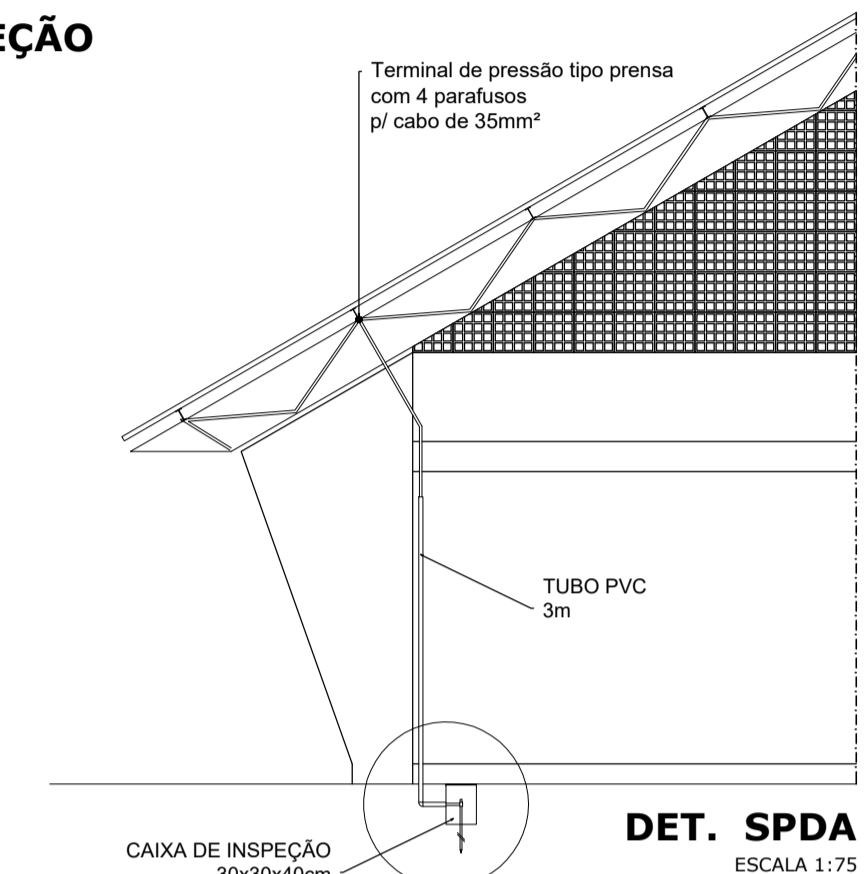


- LEGENDA**
- 01 - TRELIÇA METÁLICA DA COBERTURA DA QUADRA
 - 02 - PERFIL TIPO 'C' ACOMPANHA INCLINAÇÃO
 - 03 - PARAFUSOS COM PORCA - FIXAÇÃO NA ESTRUTURA
 - 04 - ELETRODUTO DE PVC
 - 05 - CONDULETE
 - 06 - CABO FLEXÍVEL
 - 07 - 'GANCHO' DE FIXAÇÃO - CONF. ESPEC. DA LUMINÁRIA
 - 08 - GRADIL DE PROTEÇÃO DA LUMINÁRIA INDUSTRIAL
 - 09 - LUMINÁRIA INDUSTRIAL DE ALUMÍNIO REFLETOR 17" - SOQUETEIRA CILÍNDRICA - E40 LÂMPADA DE LUZ MISTA - OSRAM - HWL 500 W



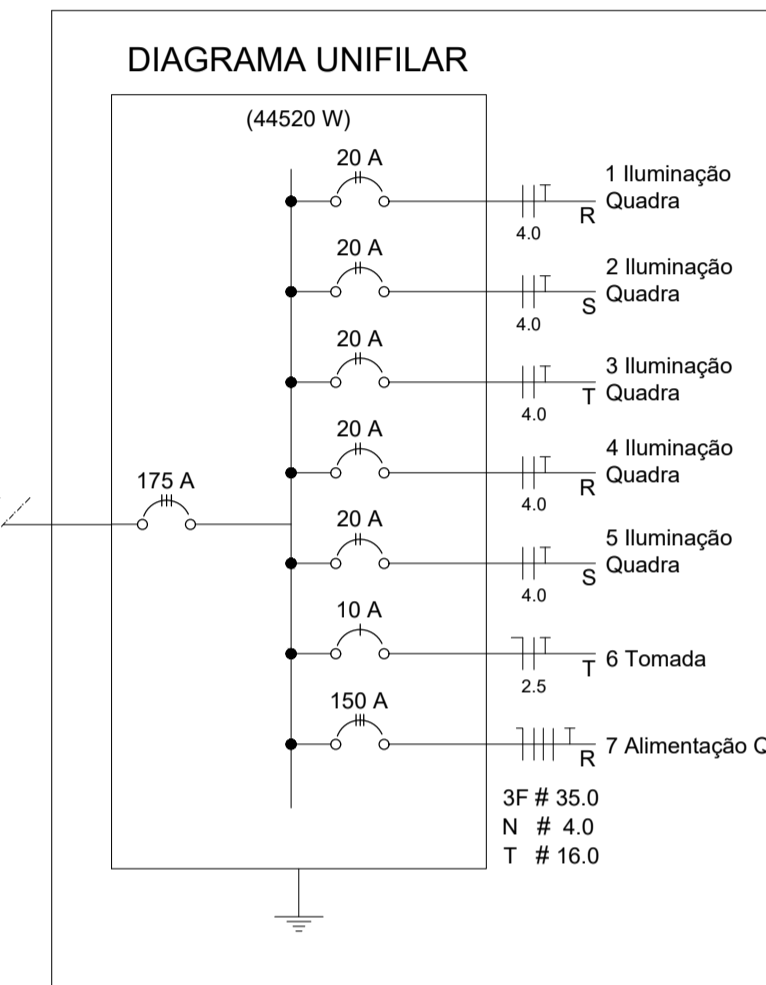
DET. CAIXA INSPEÇÃO

ESCALA 1:25



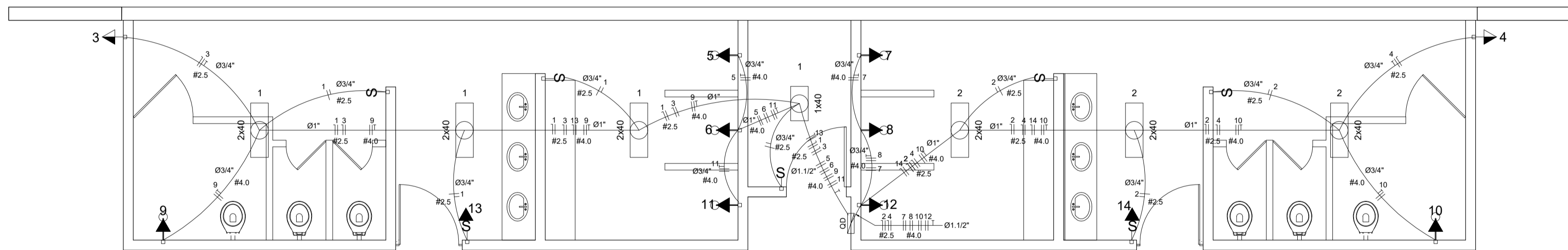
DET. SPDA

ESCALA 1:75



Lista de Materiais 220/127V

Accessórios p/ eletrodutos	05 pcs
Condulete T	05 pcs
Condulete L	04 pcs
Condulete TA	01 pc
Condulete XA	50 pcs
Abraçadeira metálica tipo D de 3/4"	04 pcs
Abraçadeira metálica tipo D de 1"	15 pcs
Abraçadeira metálica tipo D de 1.1/2"	02 pcs
Luva, bucha e arruela de aço galvanizado 3/4"	01 pc
Luva, bucha e arruela de aço galvanizado 1"	
Luva, bucha e arruela de aço galvanizado 1.1/2"	
Accessórios (vestiário)	
Tomada universal, circular 2P+T, completa	05 pcs
Interruptor 1 tecla simples	07 pcs
Caixa passagem de ferro esmaltada 4x2"	16 pcs
Caixa pas. octogonal de ferro esmaltada 4x4"	07 pcs
Cabo Unipolar isolado PVC 70° (cobre)	
2.5mm²	190 m
4mm²	820 m
35mm²	41 m
16mm²	14 m
Dispositivo de Proteção	
Disjuntor unipolar termomagnético 10A	07 pcs
Disjuntor bipolar termomagnético 20A	05 pcs
Disjuntor bipolar termomagnético 25A	08 pcs
Disjuntor tripolar termomagnético 150A	02 pcs
Disjuntor tripolar termomagnético 175A	01 pc
Interruptor DR (In 30mA) 125A	01 pc
Eletroduto PVC corrugado flex. reforçado (c/ acessórios)	
Eletroduto 3/4"	28 m
Eletroduto 1"	18 m
Eletroduto 1.1/2"	18 m
Eletroduto de aço galvanizado (c/ acessórios)	
Eletroduto 3/4"	82 m
Eletroduto 1"	13 m
Eletroduto 1.1/2"	30 m
Luminárias e acessórios	
luminária fluoresc. tubular completa 2x40W	06 pcs
luminária fluoresc. tubular completa 1x40W	01 pc
Luminária industrial de alumínio com gradil aramado protetor refletor 17" - soqueteira cilíndrica - E40 lâmpada de luz mista - Osram - HWL 500 W	20 pcs
luminária de emergência	02 pcs
Aterramento dos quadros e do SPDA	
Caixa inspeção 30x30cm c/ tampa de ferro fundido	05 pcs
Conector de bronze para haste 5/8"	12 pcs
Cordoalha de cobre nu 35mm²	20 m
Haste tipo Cooperweld 5/8" - 3m	05 pcs
Tubo PVC 2"	15 m
Terminal de pressão tipo prensa c/ 4 parafusos	05 pcs
Quadros de distribuição	
Quadro chapa pintada - sobrepôr completo c/ porta, tranca e acessórios - capacidade para 4 disj. unip. + 8 bip. + 1 trip. + 1 DR	01 pcs
Quadro chapa pintada - sobrepôr completo c/ porta, tranca e acessórios - capacidade para 1 disj. unip. + 5 bip. + 2 trip.	01 pcs

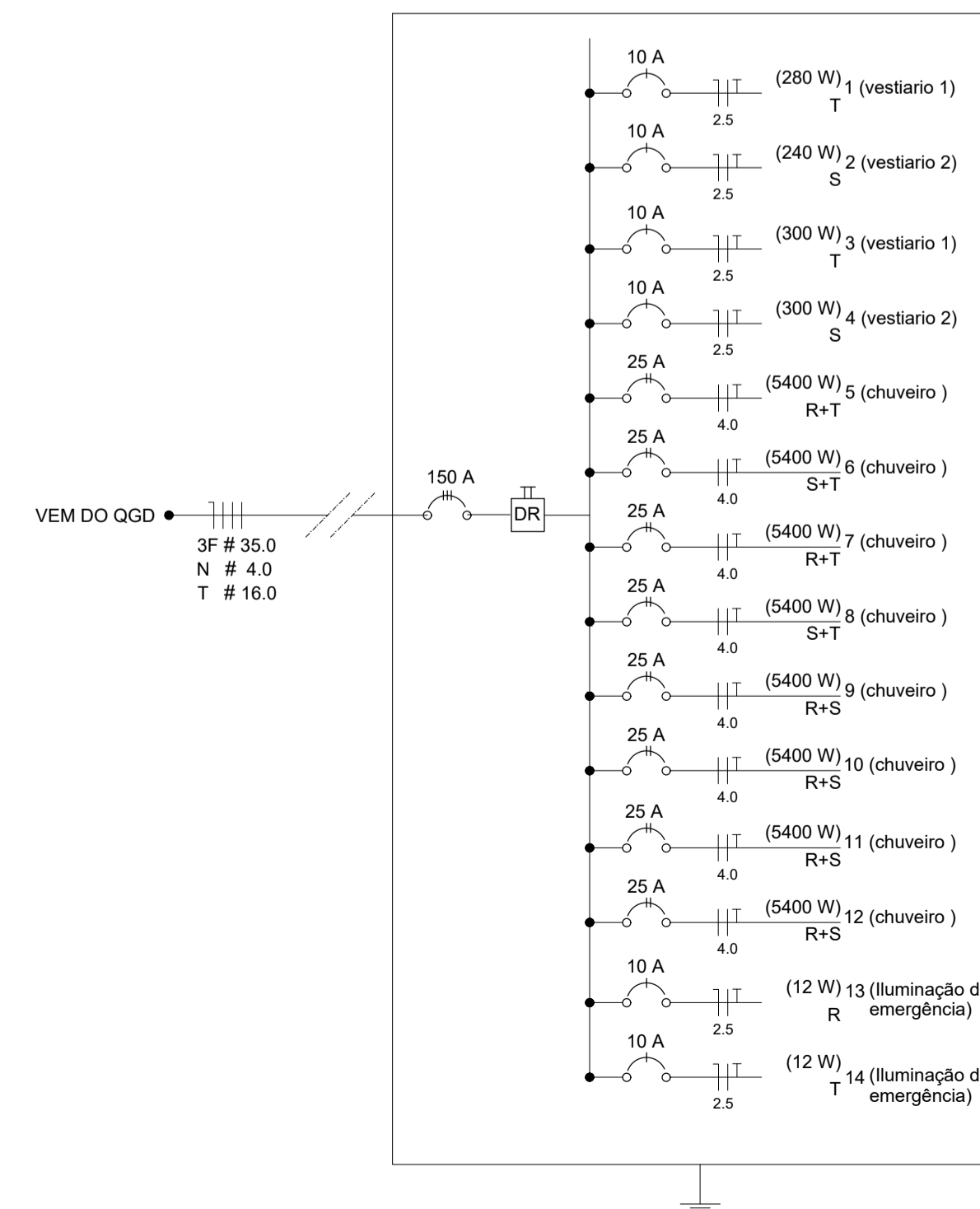


ELÉTRICA - VESTIÁRIO

ESCALA 1:50

Quadro de Cargas (QD) - 220/127V

Circuito	Descrição	V (V)	Iluminação (Lâmp. 40W Emer. 12W)	Tomadas (W) 300 5400	Pot. total (W)	Fases	Pot. - R (W)	Pot. - S (W)	Pot. - T (W)	Seção (mm2)	Disj (A)
1	lâmpada	127 V	7		280	T			280	2.5	10.0
2	lâmpada	127 V	6		240	R	240			2.5	10.0
3	bebedouro	127 V		1	300	T			300	2.5	10.0
4	bebedouro	127 V		1	300	R	300			2.5	10.0
5	chuveiro	220 V			5400	R+T			2700	4	25.0
6	chuveiro	220 V			5400	S+T			2700	4	25.0
7	chuveiro	220 V			5400	R+T			2700	4	25.0
8	chuveiro	220 V			5400	S+T			2700	4	25.0
9	chuveiro	220 V			5400	R+S			2700	4	25.0
10	chuveiro	220 V			5400	S+T			2700	4	25.0
11	chuveiro	220 V			5400	R+S			2700	4	25.0
12	chuveiro	220 V			5400	R+S			2700	4	25.0
13	ilum emer	127 V	1		12	R	12			2.5	10.0
14	ilum emer	127 V	1		12	T			12	2.5	10.0
TOTAL					44320	R+S+T	14052	16200	14092		



PREFEITURA MUNICIPAL DE CARMO
SECRETARIA DE OBRAS HABITAÇÃO e INFRAESTRUTURA

PROJETO QUADRA COBERTA

OBSERVAÇÕES:

MUNICÍPIO -- UF: CARMO -- RJ

PROPRIETÁRIO: PREFEITURA MUNICIPAL DO CARMO.

ENDEREÇO: BAIRRO INFLUÊNCIA.

SECRETÁRIO:

RESP. TÉCNICO: **NATHAN XAVIER DE ARAUJO**
CREA: 2022106534

PROJETO ELÉTRICO

CONTEÚDO: PLANTAS
QUADRO DE CARGAS
DIAGRAMA UNIFILAR

FORMATO: A1	ESCALA: INDICADAS	DATA EMISSÃO: JULHO DE 2024	FRANCHA: 01/01
-------------	-------------------	-----------------------------	----------------