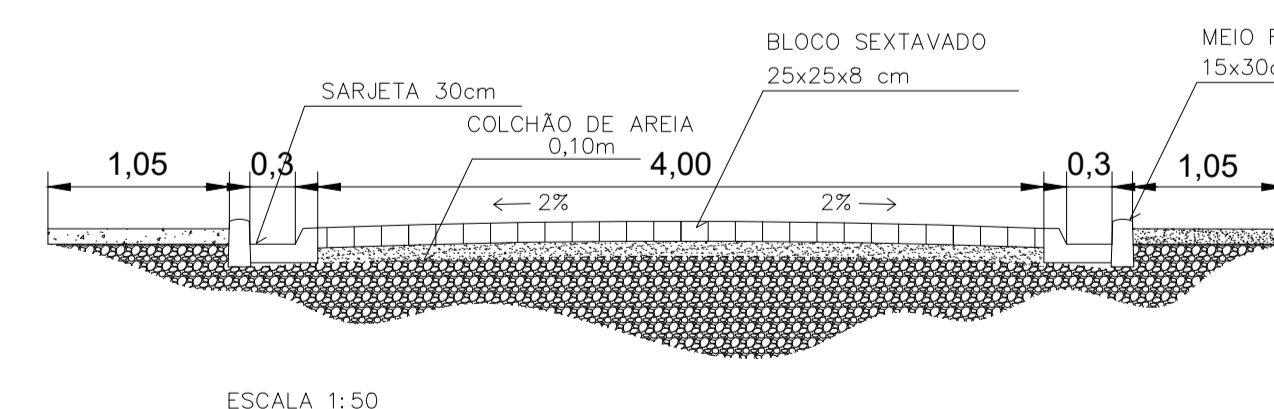


ESCALA 1:250



ESCALA 1:50

**OBSERVAÇÃO**

LEGENDA		Unid	Rua	Quant	Rua	Quant
1	INTERTRAVADO PROJETADO	m <sup>2</sup>		632,92		100,00
2	PASSEIO PROJETADO	m <sup>2</sup>		292,73		
3	MEIO-FIO PROJETADO	m		276,35		
4	P.V. TAMPÃO FoFo PROJETADO	un				
5	PISO PODOTÁTIL DIRECIONAL 20X20	m				
6	REDE PROJETADA Ø=400mm	m		103,00		50,00
7	RAMPA COM PISO ALERTA 40X40	un				
8	CAIXA PROJETADA BOCA DE LOBO	un		9,00		

TÍTULO  
**PROJETO PAVIMENTAÇÃO E DRENAGEM DE DIVERSAS RUAS NO MUNICÍPIO DE CARMO/RJ**

PROJETO  
DESENHO  
**PROJETO DE PAVIMENTAÇÃO**

LOCAL  
**RUA PEREIRA DE CARVALHO TRECHOS 03,04 E 05 - BAIRRO PORTO VELHO DO CUNHA NO MUNICÍPIO DO CARMO/RJ**

ESCALA  
**INDICADAS**  
PRANCHA  
**1/2**

AUTOR DO PROJETO:  
**VANESSA DA CRUZ GOMES - CREA 225049**

DATA  
**05/04/2024**  
ÁREA

CONVENÇÕES/OBSERVAÇÕES:

APROVAÇÃO DO PROJETO: