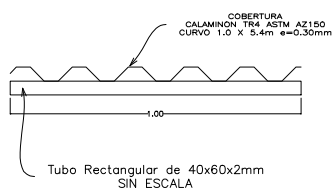
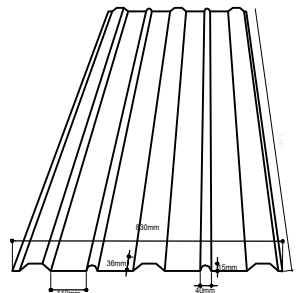
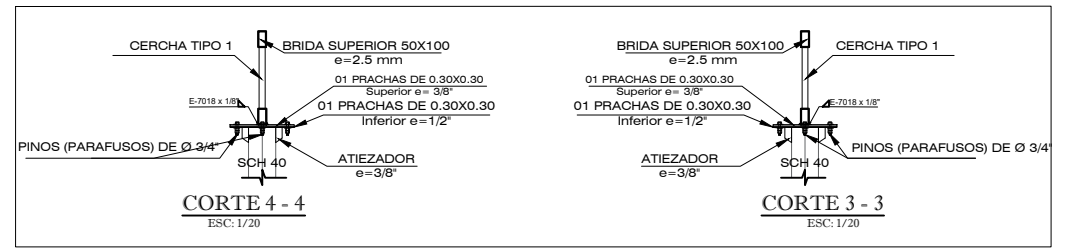
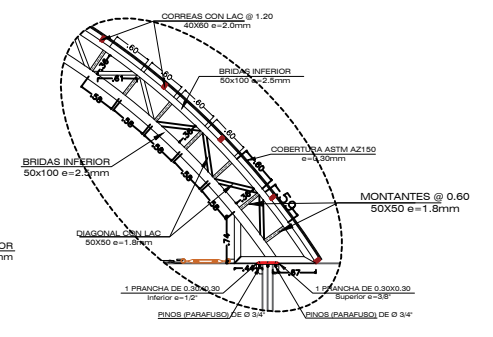
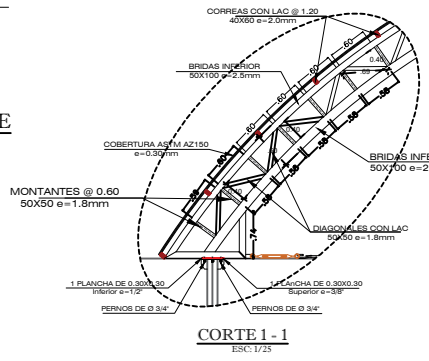
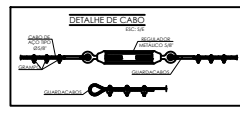
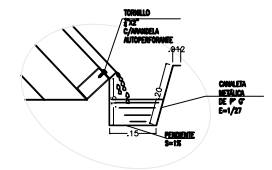
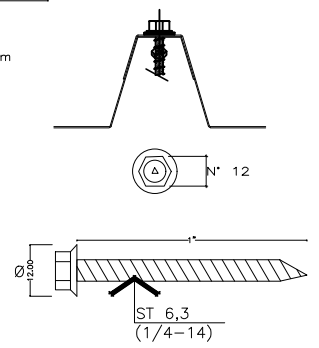


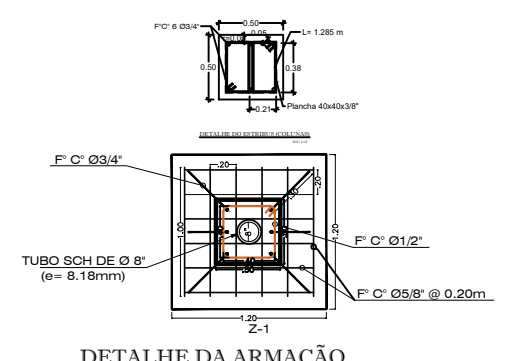
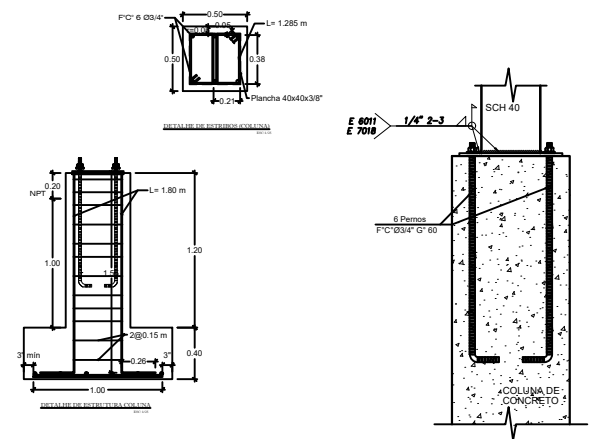
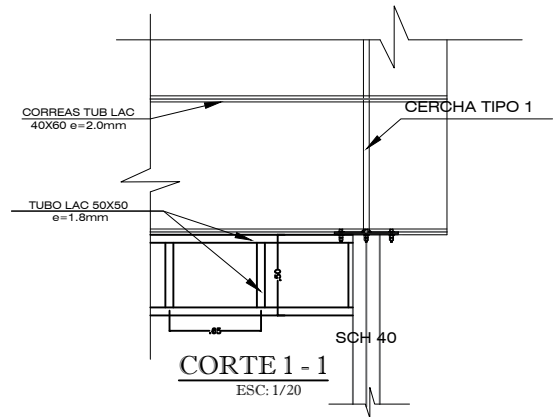
DETALHE DE COBERTURA
ESC: S/E



AUTORROSCANTE
ESC: S/E



CONCRETO	UN.	QUANT.
CONCRETO SAPATAS	M3	14,70
CONCRETO LAJE	M3	33,28
CONCRETO	M3	7,80
ÁÇO	UN.	QUANT.
TRELICA	KG	9885,27
TERÇA	KG	8985,20
TIRANTE	KG	1325,20
APOIO	KG	1884,88



ESTRUTURA METÁLICA :
SOLDADURA : Electródos celulésicos E - 6011 SELLOCORP AP X 1/8, según AWS A5.1
fu = 4200 Kg/cm

PREFEITURA MUNICIPAL DE CARMO
SECRETARIA MUNICIPAL DE OBRAS
PROJETO DE ESTRUTURA DE QUADRA DE ESPORTES

CARIMBO:

ESCALA: INDICADA DESENHO: