

PLANILHA ORÇAMENTÁRIA

PREFEITURA: CARMO/RJ

OBRA: MURO CONTENÇÃO RUA CARMINDA MARIA DA CONCEIÇÃO - TRECHO FINAL PROXIMO A CURVA COM AV. ARISTEU DE SÁ

BASE: EMOP - MAIO DE 2022 DESONERADA

quarta-feira, 4 de janeiro de 2023

PRAZO DE EXECUÇÃO: 02 meses

ITEM	CÓDIGO	DESCRIÇÃO	UNID	QUANTIDADE	BDI		VALOR TOTAL C/BDI
					VALOR UNITÁRIO S/ BDI	VALOR UNITÁRIO C/ BDI	
1		SERVIÇOS PRELIMINARES					
1.1	02.020.0001-A	PLACA DE IDENTIFICAÇÃO DE OBRA PÚBLICA, INCLUSIVE PINTURA E SUPORTES DE MADEIRA, FORNECIMENTO E COLOCACAO	M2	3,00	504,49	630,61	R\$ 1.891,84
<b>SUBTOTAL</b>							<b>R\$ 1.891,84</b>
2		MURO DE BLOCO ESTRUTURAL					
2.1	04.014.0095-A	RETRADA DE ENTULHO DE OBRA COM CACAMBA DE ACO TIPO CONTAINER COM 5M3 DE CAPACIDADE, INCLUSIVE CARREGAMENTO, TRANSPORTE EDESCARREGAMENTO, CUSTO POR UNIDADE DE CACAMBA E INCLUI A TAXA PARA ESCAVACAO MANUAL DE VALA/CAVA EM MATERIAL DE 1ª CATEGORIA ATE 1,50M DE PROFUNDIDADE, EM BECOS DE ATE 2,00M DE LARGURA COM IMPOSSIBILIDADE DE ENTRADA DE CAMINHÃO OU EQUIPAMENTO MOTORIZADO PARA RETIRADA DO MATERIAL, EM FAVELAS, EXCLUSIVE ESCORAMENTO E ESGOTAMENTO	UN	2	279,39	349,24	R\$ 698,48
2.2	03.001.0100-A	REATERRO DE VALA/CAVA COMPACTADA A MACO, EM CAMADAS DE 30CM DE ESPESURA MÁXIMA, EM BECOS DE ATE 2,50M DE LARGURA, EM	M3	87,00	65,75	82,19	R\$ 7.150,31
2.3	03.013.0006-A	CONCRETO ARMADO, FCK=25MPA, INCLUINDO MATERIAIS PARA 1,00M3 DE CONCRETO (IMPORTADO DE USINA) ADENSADO E COLOCADO, 12,00M2 DE AREA MOLDADA, FORMAS CONFORME O ITEM 11.004.00 22,60KG DE ACO CA-50, INCLUSIVE MAO-DE-OBRA PARA CORTE, DOBRAGEM, MONTAGEM E COLOCACAO	M3	12,86	2.224,99	2.781,24	R\$ 35.767,28
2.4	11.013.0135-A	PEDRA BRITADA 1, 2 E 3 PARA REGIÃO DE NOVA FRIBURGO, EXCLUSIVE TRANSPORTE, INCLUSIVE CARGA NO CAMINHÃO, FORNECIMENTO	M3	1,00	131,37	164,21	R\$ 164,21
2.5	20.114.0011-A	TRANSPORTE DE CARGA DE QUALQUER NATUREZA, EXCLUSIVE AS DESPESAS DE CARGA E DESCARGA, TANTO DE ESPERA DO CAMINHÃO COMO DO SERVENTE OU EQUIPAMENTO AUXILIAR, A VELOCIDADE MÉDIA DE 40KM/H, EM CAMINHÃO DE CARROCERIA FIXA A ÓLEO DIESEL, COM CAPACIDADE ÚTIL DE 7,5T	T X KM	1.000,00	1,23	1,54	R\$ 1.537,50
2.6	04.005.0004-A	DRENO PROFUNDO EM TUBO PLÁSTICO PERFORADO, 4" DE DIÂMETRO, INCLUSIVE TELA DE NYLON E FORNECIMENTO DOS MATERIAIS, EXCLUSIVE PERFORACAO DO ALVENARIA DE BLOCOS DE CONCRETO 15X20X40CM, ASSENTES COM ARGAMASSA DE CIMENTO, CAL HIDRATADA ADITIVADA E AREIA, NO TRACO 1:1:10, EM PAREDES DE 0,15M DE ESPESURA, COM VAOS OU ARRESTATAS, ATE 3,00M DE ALTURA E ANDAIME DE MADEIRA DE 13,ATE 7,00M DE ALTURA, EM PECAS DE 3"X3", 1"X9" E 1"X12", CONSIDERANDO-SE O APROVEITAMENTO DA MADEIRA 3 VEZES, INCLUSIVE A DESMONTAGEM E MEDIDO PELO VOLUME ABRANGIDO, EXCLUSIVE	M	50,00	43,37	54,21	R\$ 2.710,63
2.7	06.082.0020-A	EMBOCO COM ARGAMASSA DE CIMENTO E AREIA, NO TRACO 1:1,5 COM 1,5CM DE ESPESURA, INCLUSIVE CHAPISCO DE CIMENTO E AREIA, NO TRACO 1:3	M2	43,89	74,02	92,53	R\$ 4.060,92
2.8	12.005.0112-B	EMBOCO COM ARGAMASSA DE CIMENTO E AREIA, NO TRACO 1:1,5 COM 1,5CM DE ESPESURA, INCLUSIVE CHAPISCO DE CIMENTO E AREIA, NO TRACO 1:3	M3	25,20	33,50	41,88	R\$ 1.055,25
2.9	05.005.0001-B	DRENAGEM E PAVIMENTAÇÃO	M2	43,89	30,16	37,70	R\$ 1.654,65
2.10	13.001.0015-A						
3							

vcq

3.1	06.014.0100-1	CAIXA DE RALO EM ALVENARIA DE TIPOLO MACICO (75x75x20CM), EM PAREDES DE UMA VEZ (0,20M), DE (0,90X1,20X1,50)M (MEDIDAS EXTERNAS), UTILIZANDO ARGAMASSA DE CIMENTO E AREIA, NO TRACO 1:4 EM VOLUME, SENDO AS PAREDES REVESTIDAS INTERNAMENTE COM A MESMA ARGAMASSA, COM BASE DE CONCRETO SIMPLES FCK=10MPA E GRELHA DE FERRO FUNDIDO CLASSE C-250	U N	1,00	2.592,14	3.240,18	R\$	3.240,18
3.2	20.004.0028-0	RECOMPOSICAO ESTRUTURAL DE PAVIMENTO (COM REPARO DE BASE) CBUQ COM 5CM DE ESPESSURA	M2	46,30	159,29	199,11	R\$	9.218,91

SUBTOTAL R\$ 67.554,20

TOTAL DA PLANILHA COM BDI= R\$ 69.446,04

  
 Vanessa da Cruz Gomes  
 Engenheira Civil - CREA 225049/D

## MEMÓRIA DE CÁLCULO

PREFEITURA CARMOZU

OBRA: MURO CONTENÇÃO RUA CARMINDA MARIA DA CONCEIÇÃO - TRECHO FINAL PROXIMO A CURVA COM AV. ARISTEU DE SA

quarta-feira, 4 de janeiro de 2023

SERVIÇOS PRELIMINARES						
1.1	PLACA DE IDENTIFICAÇÃO DE OBRA PÚBLICA, INCLUSIVE PINTURA E SUPORTES DE MADEIRA, FORNECIMENTO E COLOCAÇÃO	M	M	M2	3,00	EM LOCAL DE FÁCIL VIZIBILIDADE
		1,50	2,00	3,00	3,00	
<b>2</b>	<b>MURO DE BLOCO ESTRUTURAL</b>					
2.1	RETIRADA DE ENTULHO DE OBRA COM CAÇAMBA DE AÇO TIPO CONTAINER COM 5M3 DE CAPACIDADE, INCLUSIVE CARREGAMENTO, TRANSPORTE EDESCARREGAMENTO CUSTO POR UNIDADE DE CAÇAMBA E INCLUI A TAXA PARA DESCARGA EM LOCAIS AUTORIZADOS			U N		PARA ENTULHOS CONFORME
				2		
2.2	ESCAVAÇÃO MANUAL DE VALA/CAVA EM MATERIAL DE 1ª CATEGORIA ATÉ 1,50M DE PROFUNDIDADE, EM BECOS DE ATÉ 2,00M DE LARGURA COM IMPOSSIBILIDADE DE ENTRADA DE CAMINHÃO OU EQUIPAMENTO MOTORIZADO PARA RETIRADA DO MATERIAL, EM FAVELAS EXCLUSIVE ESCORRAMENTO E ESGOTAMENTO	COMPRIMENTO	LARGURA	ALTURA	VOLUME (M3)	DESCRIÇÃO
		9,00	1,00	1,50	13,50	TRECHO C ALTURA INICIAL DE 1,00M E FINAL DE 2,00M
		4,00	1,50	2,25	13,50	TRECHO C ALTURA INICIAL DE 2,00M E FINAL DE 2,50M
		10,00	2,00	3,00	60,00	TRECHO C ALTURA INICIAL DE 2,50M E FINAL DE 3,50M
					<b>87,00</b>	
2.3	REATERRO DE VALA/CAVA COMPACTADA A MACO, EM CAMADAS DE 30CM DE ESPESURA MÁXIMA, EM BECOS DE ATÉ 2,50M DE LARGURA, EM FAVELAS, EXCLUSIVE MATERIAL	QUANTIDADE	COMPRIMENTO	LARGURA	ALTURA	VOLUME (M3)
		10,00	1,00	1,00	0,60	6,00
						VALAS PARA SAPATAS
						<b>6,00</b>
2.4	CONCRETO ARMADO, FCK=25MPA, INCLUINDO MATERIAIS PARA 1,00M3 DE CONCRETO (IMPORTADO DE USINA) ADENSADO E COLOCADO, 12,00M2 DE ÁREA MOLDADA, FORMAS CONFORME O ITEM 11.004.00 22,80KG DE AÇO CA-50, INCLUSIVE MACO-DE-OBRA PARA CORTE, DOBRAGEM, MONTAGEM E COLOCAÇÃO NAS FORMAS, EXCLUSIVE ESCORRAMENTO	QUANTIDADE	COMPRIMENTO	LARGURA	ALTURA	VOLUME (M3)
		10,00	1,00	1,00	0,60	6,00
		4,00	0,30	0,15	2,10	0,38
		2,00	0,30	0,15	2,85	0,26
		4,00	0,30	0,15	3,60	0,65
		2,00	0,15	0,30	0,81	0,81
		2,00	0,15	0,30	0,36	0,36
		3,00	10,00	0,15	0,30	1,35
						<b>9,80</b>
						SAPATAS
						PILARES + ARRANQUE (0,60m) TRECHO DE 9,00M
						PILARES + ARRANQUE (0,80m) TRECHO DE 4,00M
						PILARES + ARRANQUE (0,60m) TRECHO DE 10,00M
						VIGAS TRECHO DE 9,00M
						VIGAS TRECHO DE 4,00M
						VIGAS TRECHO DE 10,00M
						<b>9,80</b>
						QDT. VÃOS DE BLOCO
		3,00	12,00	2,93	0,005950	0,63
		2,00	12,00	3,83	0,005950	0,55
		4,00	12,00	6,50	0,005950	1,88
						<b>3,06</b>
						TRECHO DE 9,00M
						TRECHO DE 4,00M
						TRECHO DE 10,00M
						<b>12,86</b>
						TOTAL [M3]
2.5	PEDRA BRITADA 1, 2 E 3 PARA REGIÃO DE NOVA FRIBURGO, EXCLUSIVE TRANSPORTE, INCLUSIVE CARGA NO CAMINHÃO, FORNECIMENTO	QUANTIDADE	COMPRIMENTO	LARGURA	ALTURA	VOLUME (M3)
		10,00	1,00	1,00	0,10	1,00
						<b>1,00</b>
						FUNDO DAS SAPATAS

OBS.: VOLUME DO BLOCO CALCULADO POR MEDIDAS INTERNAS

5091



**P R E F E I T U R A**  
**C A R M O**  
 C i d a d e B e l a  
 SECRETARIA MUNICIPAL DE OBRAS HABITAÇÃO E INFRAESTRUTURA

**CRONOGRAMA FÍSICO-FINANCEIRO**

OBRA: MURO CONTENÇÃO RUA CARMINDA MARIA DA CONCEIÇÃO - TRECHO FINAL PROXIMO A CURVA COM AV. ARISTEU DE SÁ  
 Local: MUNICIPIO DE CARMO/RJ.

1 - IDENTIFICAÇÃO  
 Município/CARMO-RJ

ITEM	DISCRIMINAÇÃO DE SERVIÇOS	VALOR DOS SERVIÇOS	PESO %	PERÍODO				TOTAL
				MÊS 01		MÊS 02		
				SIMPL.%	ACUM. %	SIMPL.%	ACUM. %	
2	SERVIÇOS PRELIMINARES	R\$ 1.891,84	2,72%	100%	R\$ 1.891,84	0%	R\$ -	R\$ 1.891,84
3	MURO DE BLOCO ESTRUTURAL	R\$ 67.554,20	97,28%	40%	R\$ 27.021,68	60%	R\$ 40.532,52	R\$ 67.554,20
<b>TOTAL EM REAIS</b>		<b>R\$69.446,04</b>			<b>28.913,52</b>		<b>40.532,52</b>	<b>R\$69.446,04</b>

quarta-feira, 4 de janeiro de 2023

SECRETARIA MUNICIPAL DE OBRAS, HABITAÇÃO E INFRAESTRUTURA

**COMPIÇÃO DO BDI**

OBRA: MURO CONTENÇÃO RUA CARMINDA MARIA DA CONCEIÇÃO - TRECHO FINAL PROXIMO A CURVA COM AV. ARISTEU DE SÁ

**BDI CONFORME ACÓRDÃO 2622/ 2013 TCU**

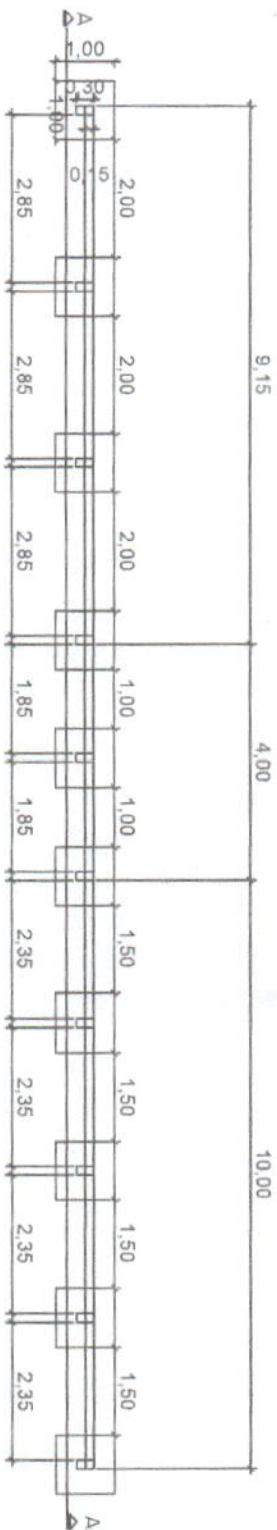
Composição do BDI sugerida	Intervalos admissíveis sem justificativa	Composição adotada	BDI Proposto:
Administração Central (AC)	até 4,53%	4,53%	<b>25,00%</b>
Lucro (L)	até 8,43%	8,43%	
Despesas Financeiras (DF)	até 1,21%	1,21%	$BDI = ((1 + (AC + S + R + G) \times (1 + DF)) \times (1 + L)) / (1 - (1 + CPRB))$
Seguros (S)	até 0,74%	0,74%	
Garantias (G)	0	0,00%	<u>Observação:</u> Composição do BDI, intervalos admissíveis e Fórmula de Cálculo nos termos do Acórdão 325/2007 do TCU.
Riscos (R)	até 0,97%	0,97%	
Tributos (I)	até 4,65%	4,65%	
CPRB	até 2%	2,00%	

quarta-feira, 4 de janeiro de 2023

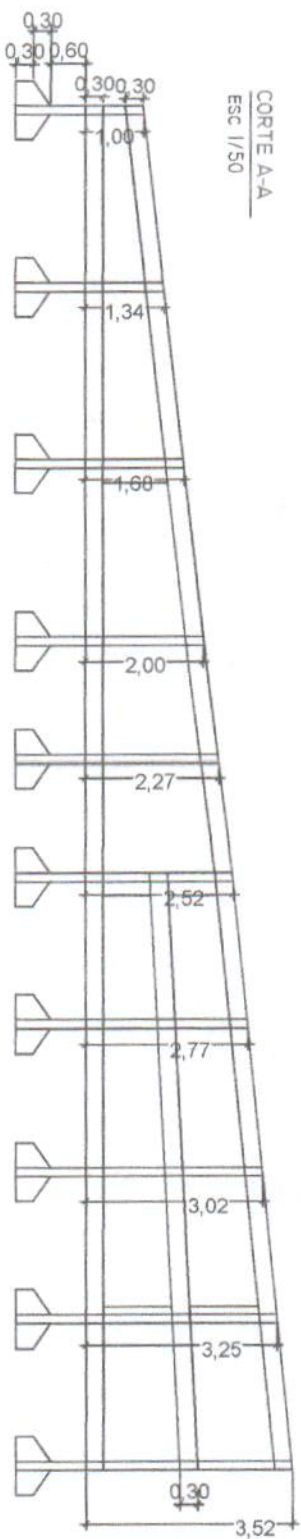


Vanessa da Cruz Gomes  
Engenheira Civil - CREA 225049/D

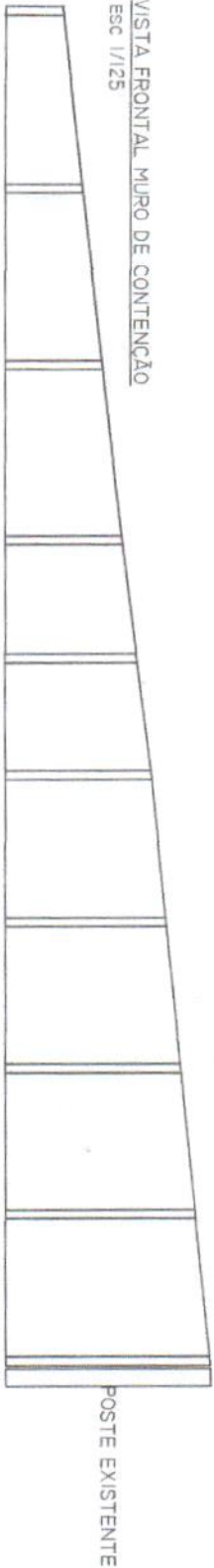
VISTA DE PLANTA MURO CONTENÇÃO  
ESC 1/125



CORTE A-A  
ESC 1/50



VISTA FRONTAL MURO DE CONTENÇÃO  
ESC 1/125



LOCALIZAÇÃO

LOCALIZAÇÃO DO PROJETO  
UNIDADE: 1400-2100



OBSERVAÇÃO

TÍTULO		MURTO DE CONTENÇÃO	
AUTOR		VIA	
PROJETO		MURTO DE CONTENÇÃO	
DATA		10/2011	
ESCALA		1:50	
SITIO		1400-2100	
LUGAR		CARMO - MG	
PROJETO		MURTO DE CONTENÇÃO	
AUTOR		VIA	
PROJETO		MURTO DE CONTENÇÃO	

PROF. REG. Nº 123456789

*Vanessa da Cruz Gomes*

Engenheira Civil

CREA-2250419

PROF. REG. Nº 123456789

*Vanessa da Cruz Gomes*

Engenheira Civil

CREA-2250419