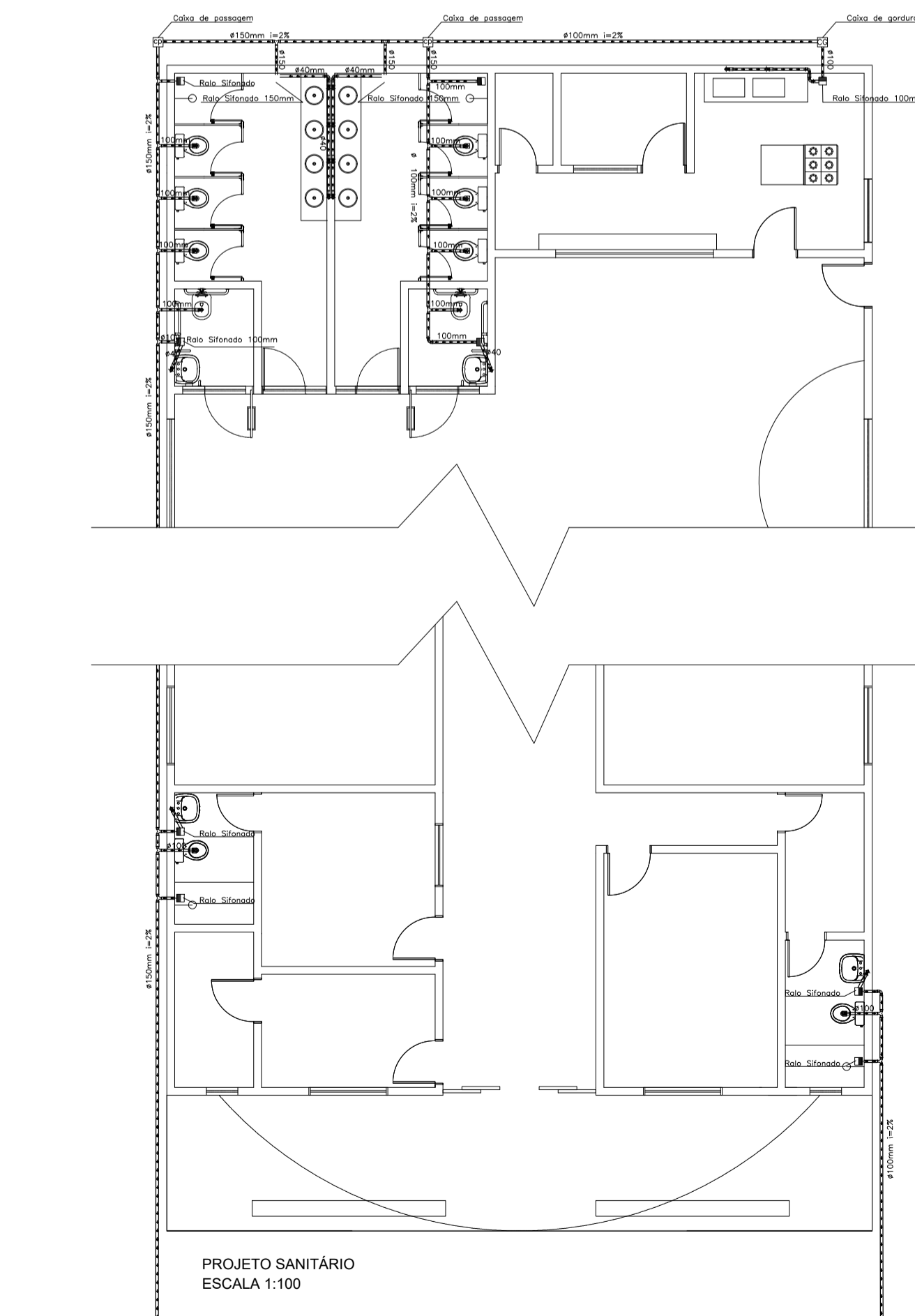
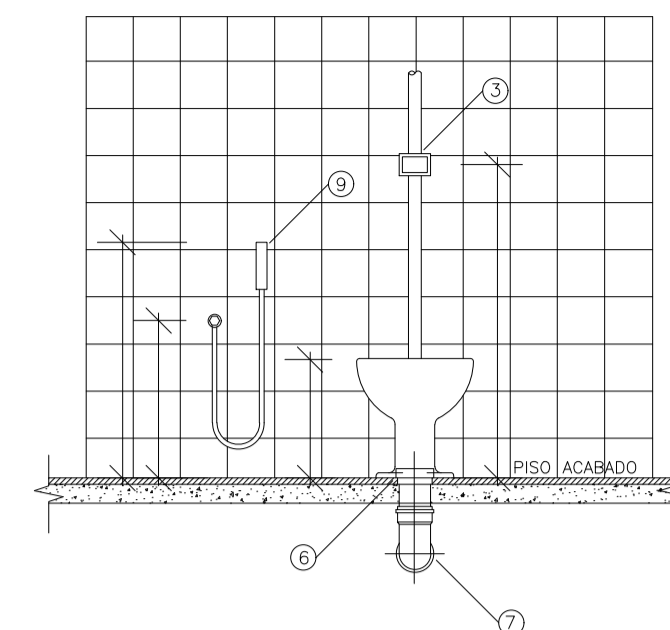


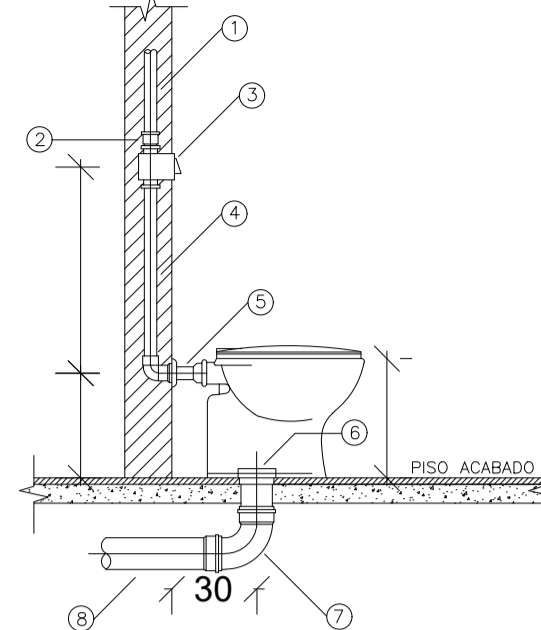
PROJETO DE ABASTECIMENTO E DISTRIBUIÇÃO DE ÁGUA FRIA
ESCALA 1:100



PROJETO SANITÁRIO
ESCALA 1:100



VASO SANITÁRIO COM VALVULA
DUCHA MANUAL – VISTA DE FRENTE
Escala 1:30

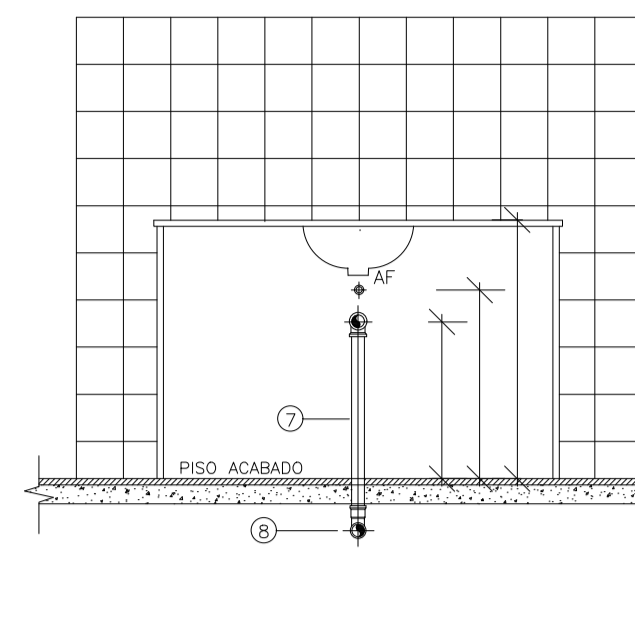


VASO SANITÁRIO COM VALVULA
DUCHA MANUAL – VISTA LATERAL
Escala 1:30

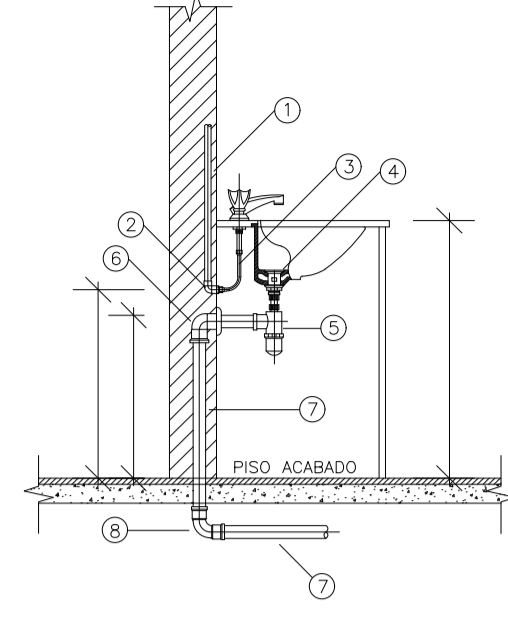
LEGENDA

ÁGUA FRIA E ESGOTO

- 1 – TUBO PVC Ø50mm
- 2 – ADAPTADOR SOLDAVEL CURTO DE PVC, COM BOLSA E ROSCA PARA REGISTRO Ø50mmx1,1/2"
- 3 – VALVULA DE DESCARGA Ø1,1/2"
- 4 – TUBO PVC PARA VALVULA DE DESCARGA Ø1,1/2"
- 5 – TUBO DE LIGACAO PARA VASO SANITARIO
- 6 – LIGACAO PARA SAIDA DE VASO SANITARIO Ø100mm
- 7 – CURVA 90º PVC CURTA Ø100mm
- 8 – TUBO PVC PARA ESGOTO PRIMARIO Ø100mm
- 9 – DUCHA MANUAL



LAVATORIO DE BANCADA – VISTA DE FRENTE
Escala 1:30

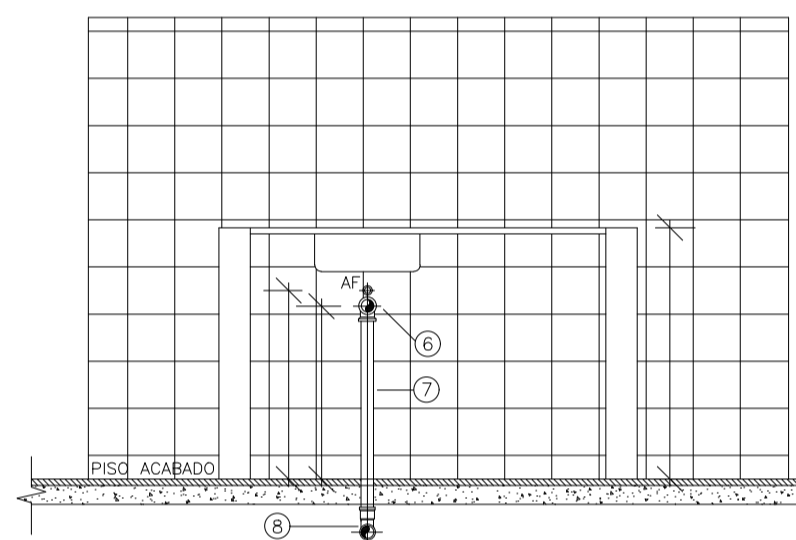


LAVATORIO DE BANCADA – VISTA LATERAL
Escala 1:30

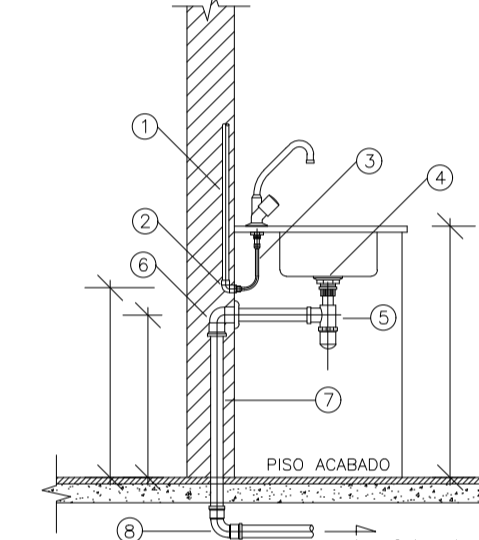
LEGENDA

ÁGUA FRIA E ESGOTO

- 1 – TUBO PVC Ø25mm
- 2 – JOELHO 90º PVC SOLDAVEL E COM ROSCA METALICA Ø25mmx1/2"
- 3 – LIGACAO FLEXIVEL
- 4 – VALVULA DE ESCOMENTO PARA LAVATORIO COM LAGRAO
- 5 – SIFAO PARA LAVATORIO Ø1x1,1/2"
- 6 – JOELHO 90º PVC SOLDAVEL Ø40mm
- 7 – TUBO PVC PARA ESGOTO SECUNDARIO Ø40mm
- 8 – CURVA 90º PVC CURTA Ø40mm



PIA – VISTA DE FRENTE
Escala 1:30

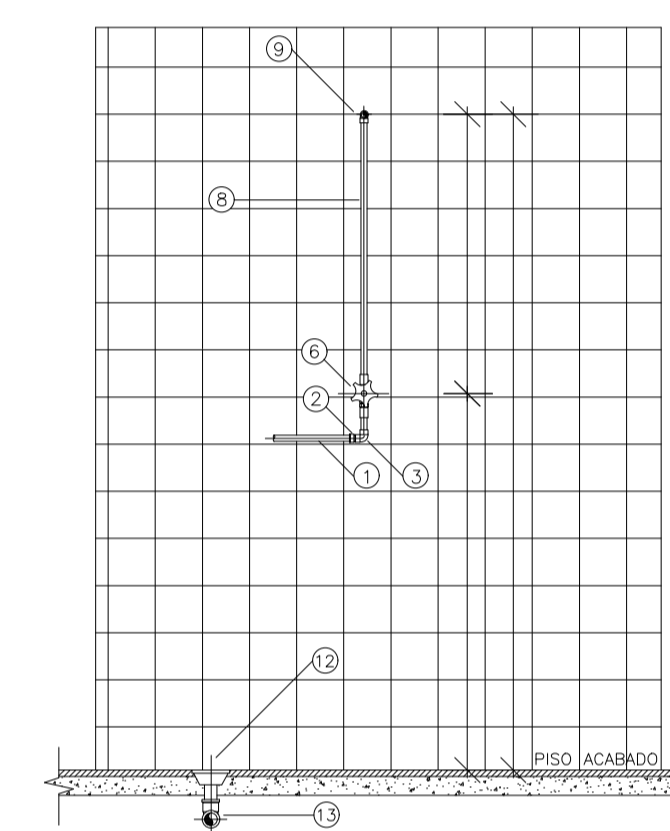


PIA – VISTA LATERAL
Escala 1:30

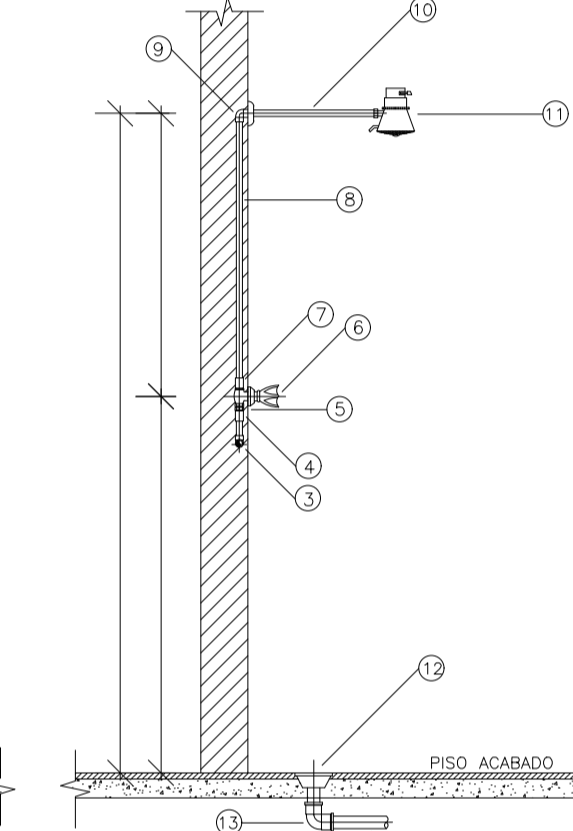
LEGENDA

ÁGUA FRIA E ESGOTO

- 1 – TUBO PVC Ø25mm
- 2 – JOELHO 90º PVC SOLDAVEL E COM ROSCA METALICA Ø25mmx1/2"
- 3 – LIGACAO FLEXIVEL
- 4 – VALVULA DE ESCOMENTO PARA PIA DE COZINHA
- 5 – SIFAO PARA PIA DE COZINHA Ø1,1/2"x1,1/2"
- 6 – JOELHO 90º PVC SOLDAVEL Ø40mm
- 7 – TUBO PVC PARA ESGOTO SECUNDARIO Ø40mm
- 8 – CURVA 90º PVC CURTA Ø40mm



CHUVEIRO – VISTA DE FRENTE
Escala 1:30



CHUVEIRO – VISTA LATERAL
Escala 1:30

LEGENDA

ÁGUA FRIA E ESGOTO

- 1 – TUBO PVC Ø25mm
- 2 – ADAPTADOR SOLDAVEL CURTO DE PVC, COM BOLSA E ROSCA PARA REGISTRO Ø25mmx3/4"
- 3 – JOELHO 90º DE FERRO GALVANIZADO Ø3/4"
- 4 – LUVA DE FERRO GALVANIZADO Ø3/4"
- 5 – NÍPEL DE FERRO GALVANIZADO Ø3/4"
- 6 – REGISTRO DE PRESSAO METALICO Ø3/4"
- 7 – LUVA DE FERRO GALVANIZADO Ø3/4"
- 8 – TUBO DE FERRO GALVANIZADO Ø3/4"
- 9 – JOELHO 90º DE REDUÇAO EM FERRO GALVANIZADO Ø3/4"x1,1/2"
- 10 – HASTE METALICA PARA CHUVEIRO
- 11 – CHUVEIRO ELÉTRICO
- 12 – RALO SIFONADO CONICO Ø100
- 13 – JOELHO 90º PVC Ø40mm
- 14 – TUBO PVC PARA ESGOTO SECUNDARIO Ø40mm

LISTA DE MATERIAIS HIDRÁULICA

- 03 - CAIXA D'ÁGUA 1000 LITROS
- 54 M - TUBO DE 25MM
- 48 M - TUBO DE 32MM
- 36 M - TUBO DE 32MM
- 06 - JOELHO 90º PVC 25MM
- 13 - JOELHO 90º PVC 32MM
- 09 - JOELHO 90º PVC 50MM
- 22 - JOELHO 90º COM BUCHA DE LATÃO - 25MM
- 05 - TÊ DE 25MM
- 01 - TÊ DE 32 MM
- 13 - TÊ DE 50 MM
- 05 - REGISTRO DE ESFERA PVC
- 09 - REGISTRO DE GAVETA E PRESSÃO COM ACABAMENTO CROMADO

LISTA DE MATERIAIS INSTALAÇÕES SANITÁRIAS

- 24 M - TUBO DE 40MM
- 48 M - TUBO DE 100MM
- 54 M - TUBO DE 150MM
- 07 - TÊ DE 40MM
- 07 - TÊ DE 100MM
- 11 - TÊ DE 150MM
- 33 - JOELHO DE 90º 40MM
- 11 - JOELHO DE 90º 100MM
- 09 - RALO SIFONADO 100MM
- 02 - RALO SIFONADO 150MM
- 01 - CAIXA DE GORDURA
- 02 - CAIXA DE PASSAGEM

GRAN TOP SOLUÇÕES EM TOPOGRAFIA SERVIÇOS E CONSTRUÇÕES LTDA

MUNICÍPIO - UF: CARMO - RJ

ENDEREÇO: RUA ISAUARA MAIA DE SOUZA, N° 360 -BAIRRO: AVE MARIA -CARMO -RJ

PROPRIETÁRIO: SECRETARIA MUNICIPAL DE EDUCAÇÃO DE CARMO

RT: DOMINGOS ALEXANDRE DA ROCHA COSTA
ENGENHEIRO CIVIL
CREA: 174114/D

Nº ART:

PROJETO HIDROSSANITÁRIO

ASSUNTO: CONTRUÇÃO DE CRECHE NO BAIRRO AVE MARIA

FOLHA
HIDR - 01

CONTEÚDO: PLANTA HIDROSSANITÁRIA

PROPRIETÁRIO: PREFEITURA MUNICIPAL DO CARMO

DATA EMISSÃO
JUNHO DE 2022

ESCALA:
INDICADA NO DESENHO

DESENHO
ENG. DOMINGOS ALEXANDRE
DA ROCHA COSTA

NOME DO ARQUIVO
CRECHE DO BAIRRO AVE MARIA