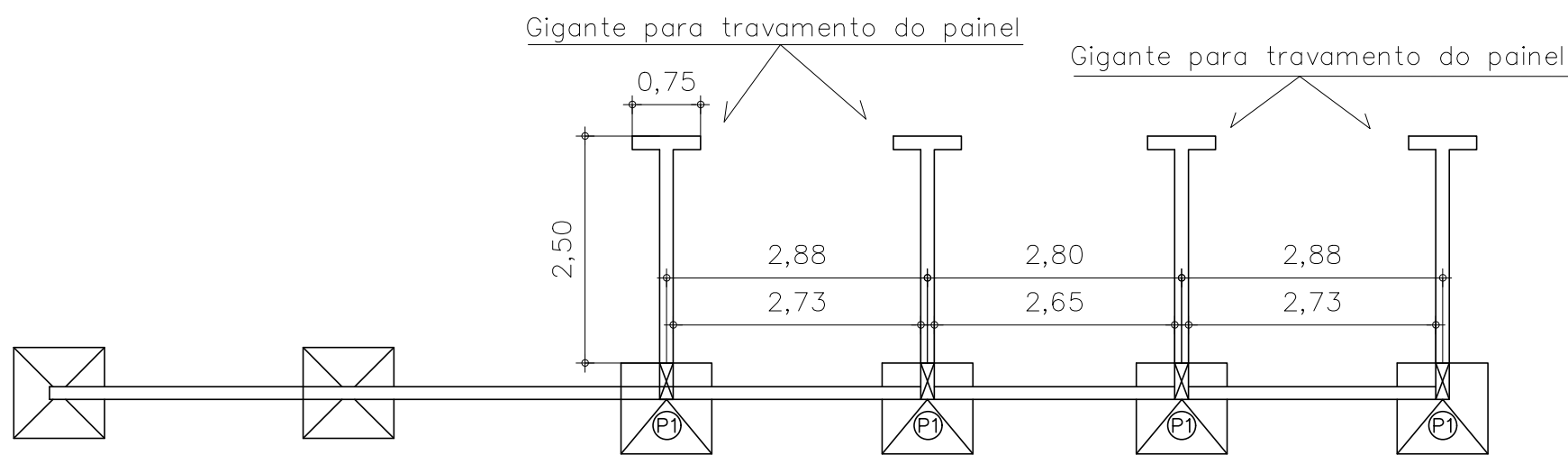
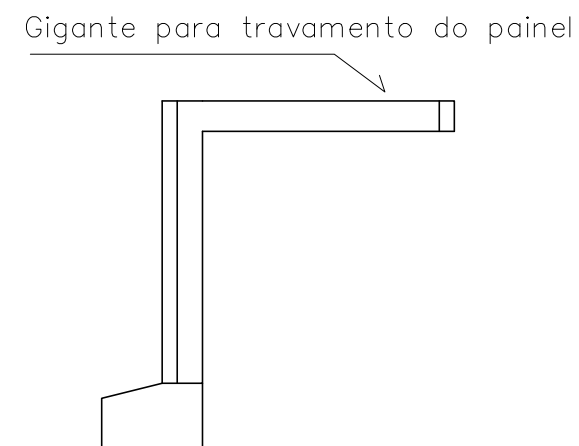


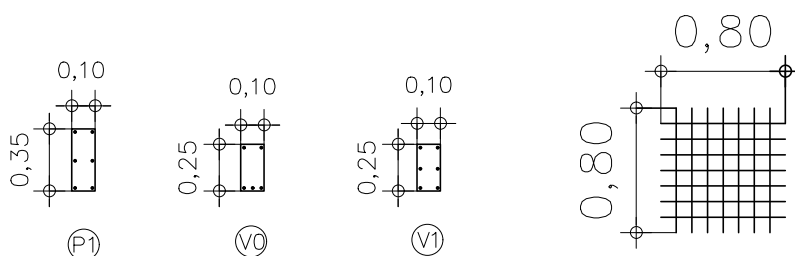
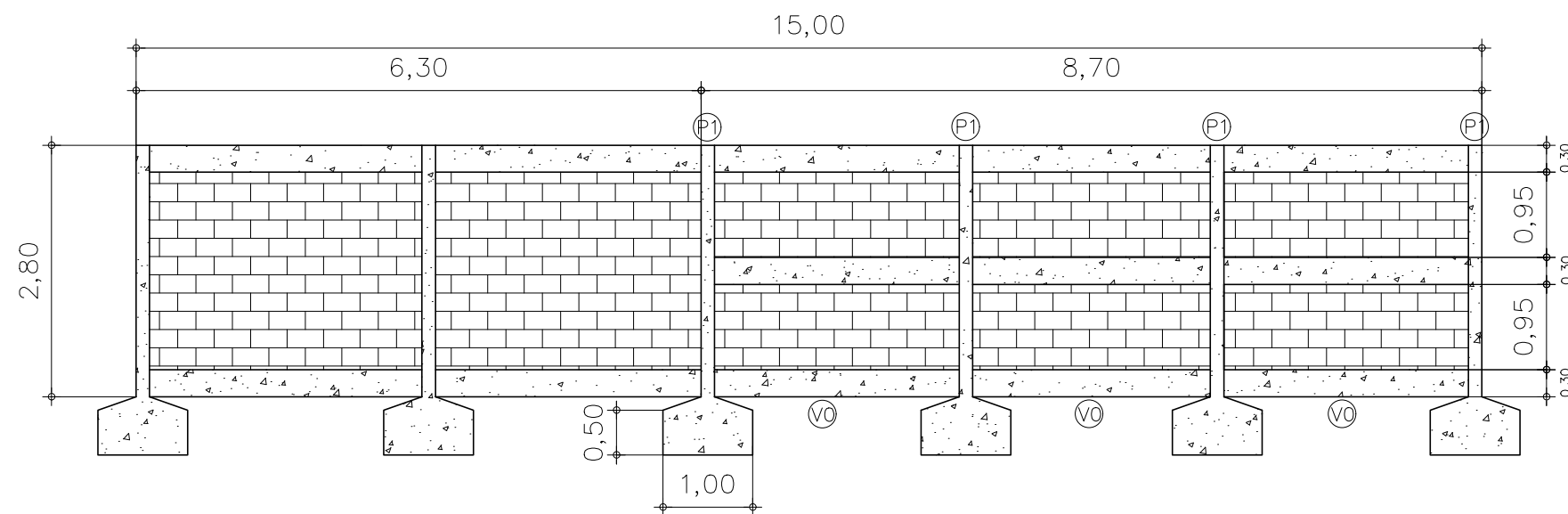
VISTA AÉREA DO MURO DE CONTENÇÃO



PERFIL DO MURO DE CONTEÇÃO



VISTA FRONTAL DO PAINEL



Estribos dos pilares e vigas com cobrimento de 2,5cm em cada face.

Radier com cobrimento de 10cm em cada face.

ASSINATURAS :

PROPRIETÁRIO: SECRETARIA MUNICIPAL DE EDUCAÇÃO DE CARMO

RT: DOMINGOS ALEXANDRE DA ROCHA COSTA
ENGENHEIRO CIVIL
CREA: MG 174114/D

TÍTULO : REFORMA E ADEQUAÇÃO DA
E. MUNICIPAL BARRA DE SÃO FRANCISCO

LOCAL : RUA SEBASTIÃO FERREIRA DA COSTA, Nº200 - BARRA DE SÃO FRANCISCO - CARMO RJ.

CONTEÚDO : PROJETO ESTRUTURAL

QUADRO DE ÁREAS : MURO 15M

PROPRIETÁRIO : PREFEITURA MUNICIPAL DO CAMO

PRANCHA: ESTR. 01	FORMATO : A3	ESCALAS : 1:75	ART: 2020220139645	DATA: JUNHO 2022
----------------------	-----------------	-------------------	-----------------------	---------------------